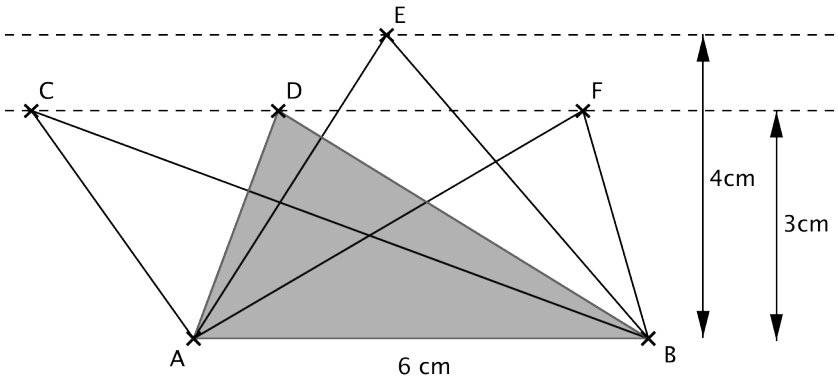


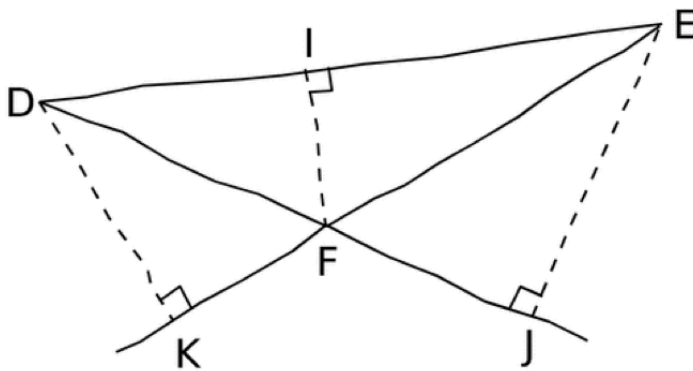
Série d'exercices sur l'aire d'un triangle quelconque

EXERCICE 1:

1. Calculer l'aire du triangle colorié ABD.
2. Quels sont les triangles ayant la même aire que le triangle colorié? Justifier.
3. Comparer l'aire du triangle colorié et l'aire du triangle AEB.



EXERCICE 2:

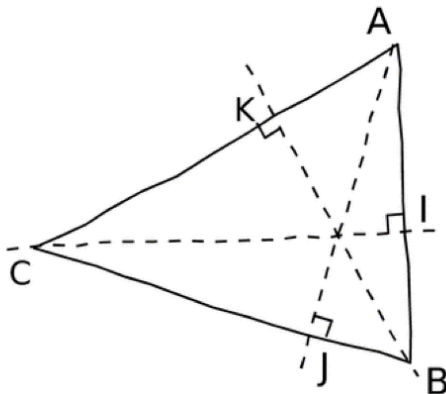


- DE = 8 cm
- EF = 5 cm
- DF = 4 cm
- IF = 2,1 cm
- EJ = 4,2 cm
- DK = 3,36 cm

Calculer l'aire du triangle DEF de trois façons différentes en utilisant les données.

EXERCICE 3:

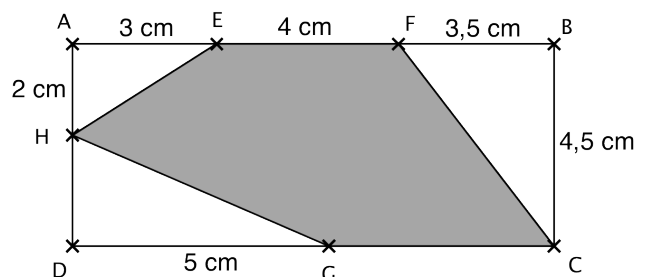
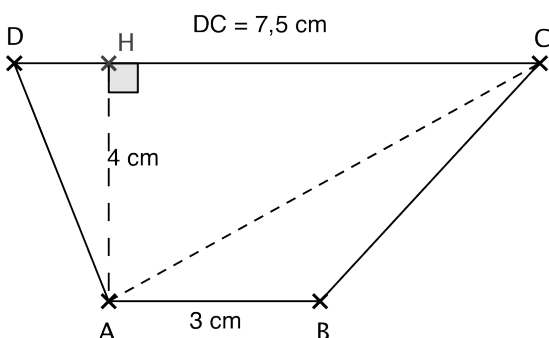
- AB = 12,5 cm
- BC = 20 cm
- CI = 18,72 cm
- BK = 12 cm



1. Calculer l'aire du triangle ABC.
2. En déduire les longueurs AC et AJ.

EXERCICE 4:

Calculer l'aire du trapèze ABCD de la figure n°1 puis l'aire du pentagone EFCGH de la figure n°2.



ABCD est un rectangle.