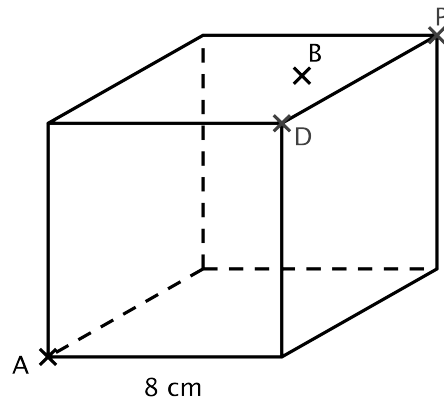


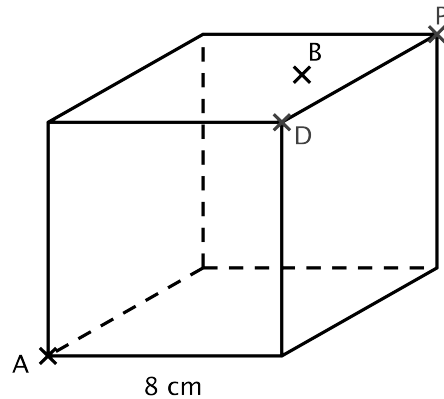
Problème : comment trouver la plus courte distance entre deux points d'un solide ?



On dispose d'une boîte ayant la forme d'un cube d'arête 8 cm. On souhaite coller sur cette boîte un ruban décoratif entre A et B. Le point B se trouve sur la face du dessus à 4 cm de D et à 5 cm de P.

Quelle sera la longueur minimale de ruban nécessaire?

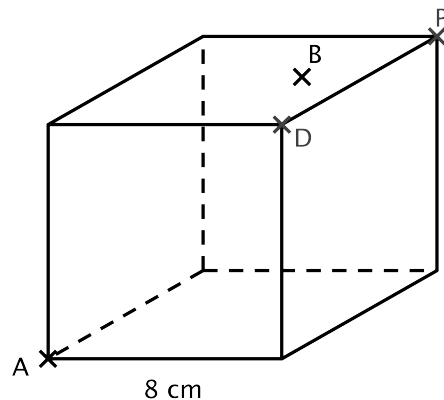
Problème : comment trouver la plus courte distance entre deux points d'un solide ?



On dispose d'une boîte ayant la forme d'un cube d'arête 8 cm. On souhaite coller sur cette boîte un ruban décoratif entre A et B. Le point B se trouve sur la face du dessus à 4 cm de D et à 5 cm de P.

Quelle sera la longueur minimale de ruban nécessaire?

Problème : comment trouver la plus courte distance entre deux points d'un solide ?



On dispose d'une boîte ayant la forme d'un cube d'arête 8 cm. On souhaite coller sur cette boîte un ruban décoratif entre A et B. Le point B se trouve sur la face du dessus à 4 cm de D et à 5 cm de P.

Quelle sera la longueur minimale de ruban nécessaire?