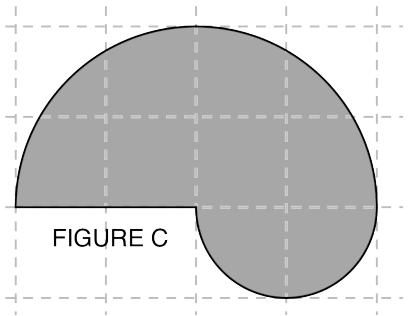
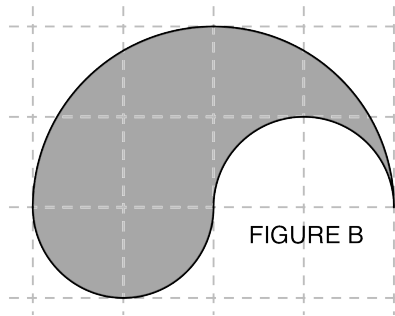
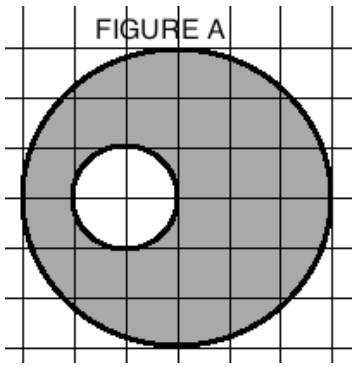
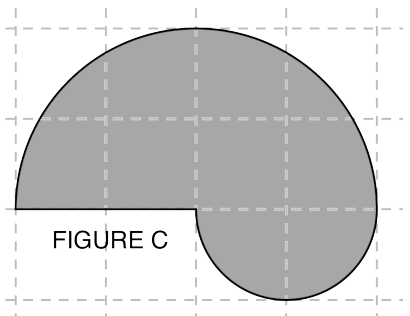
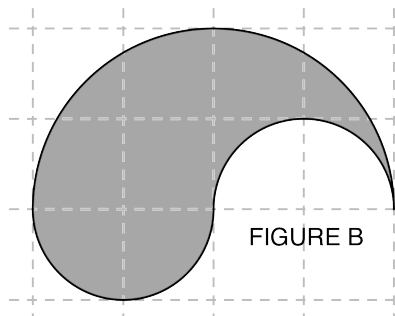
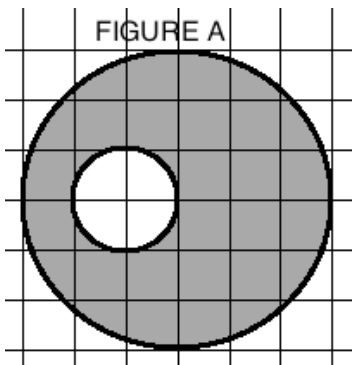


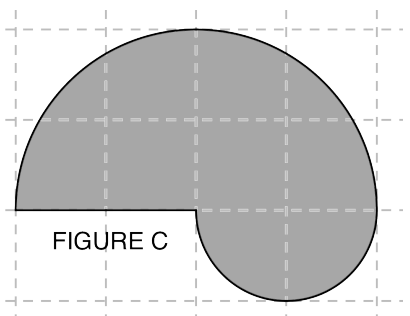
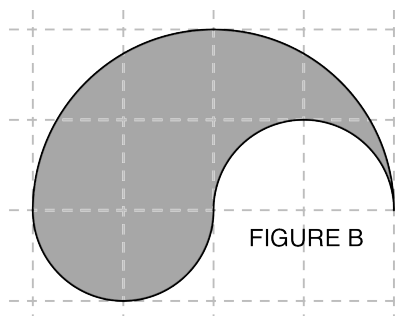
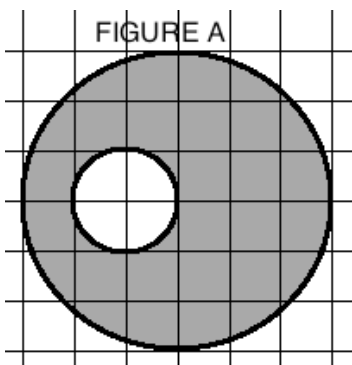
Calculer, en justifiant, les aires des zones coloriées.
 On donnera la valeur exacte et on prendra comme unité d'aire un carreau.



Calculer, en justifiant, les aires des zones coloriées.
 On donnera la valeur exacte et on prendra comme unité d'aire un carreau.



Calculer, en justifiant, les aires des zones coloriées.
 On donnera la valeur exacte et on prendra comme unité d'aire un carreau.



Calculer, en justifiant, les aires des zones coloriées.
 On donnera la valeur exacte et on prendra comme unité d'aire un carreau.

