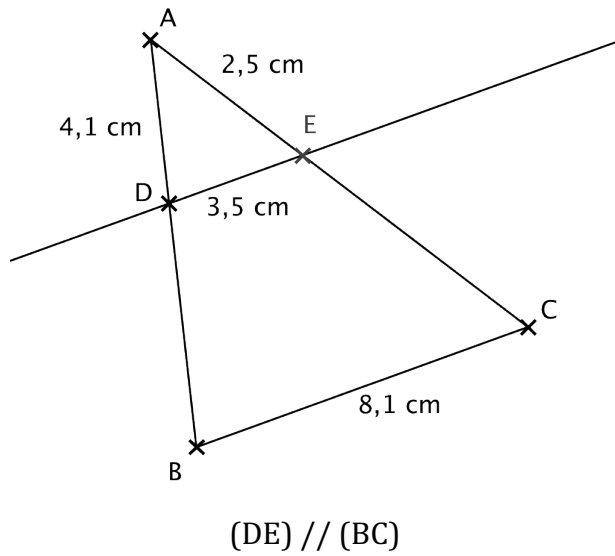


**Série n°1 d'exercices sur le théorème de Thalès**

*Figure 1*



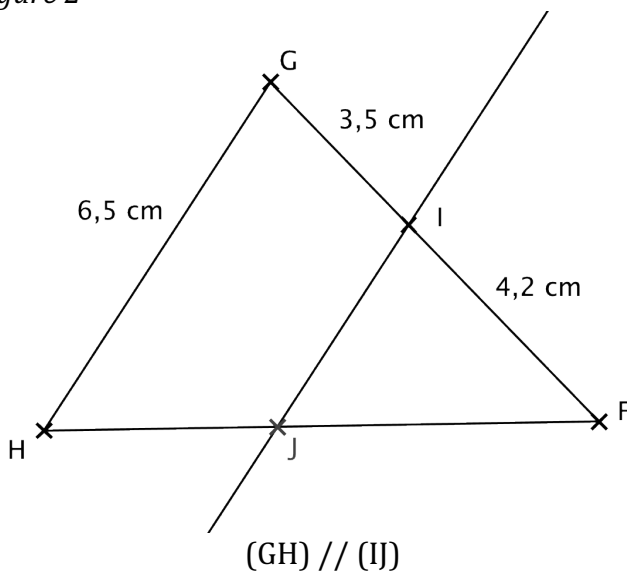
**Calculer les longueurs AB et AC.**

**Données :**

.....  
 .....

**Théorème de Thalès :**

*Figure 2*



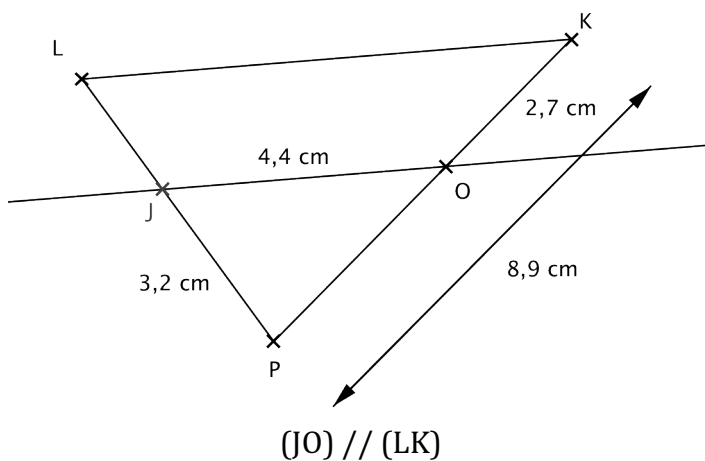
**Calculer la longueur IJ.**

**Données :**

.....  
 .....

**Théorème de Thalès :**

*Figure 3*



**Calculer les longueurs LK et JL.**

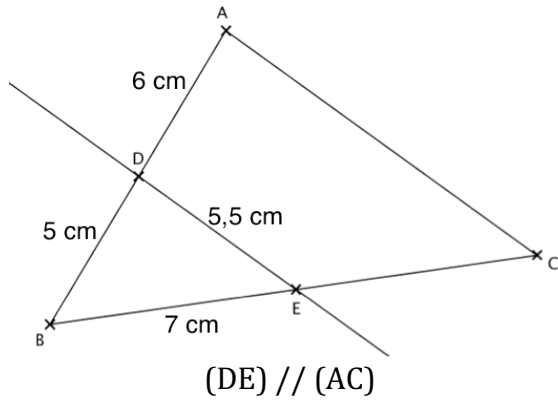
**Données :**

.....  
 .....

**Théorème de Thalès :**

**Série n°2 d'exercices sur le théorème de Thalès**

*Figure 1*



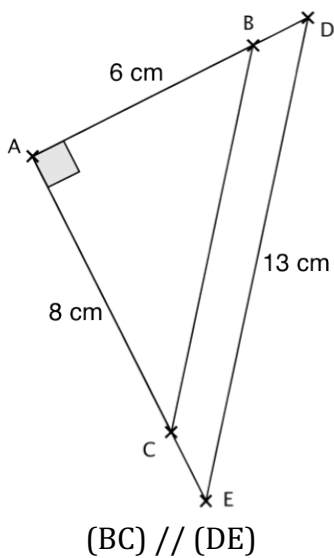
**Données :**

.....  
 .....

**Théorème de Thalès :**

**Calculer les longueurs AC et EC.**

*Figure 2*



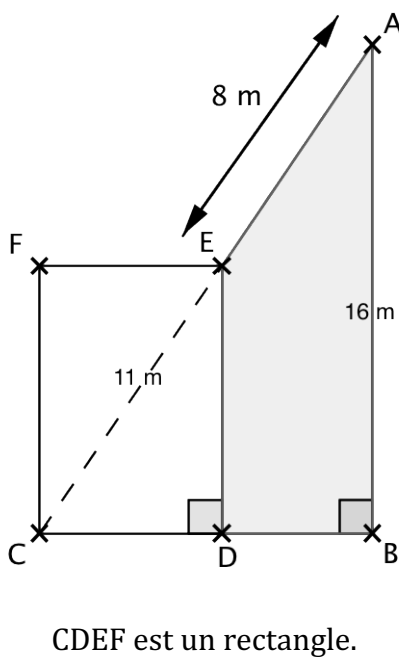
**Données :**

.....  
 .....

**Théorème de Thalès :**

**Calculer les longueurs AD et AE.**

*Figure 3*



**Données :**

.....  
 .....

**Théorème de Thalès :**

**Calculer les dimensions du rectangle.**