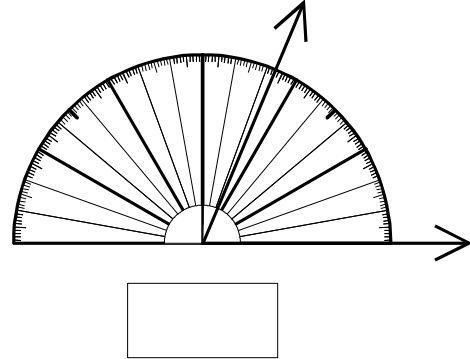
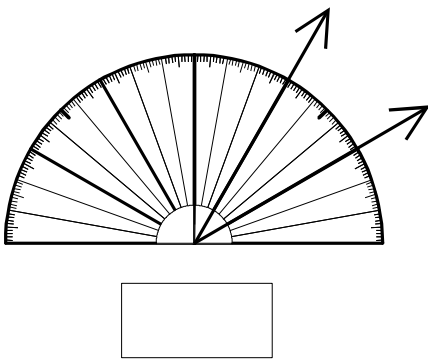
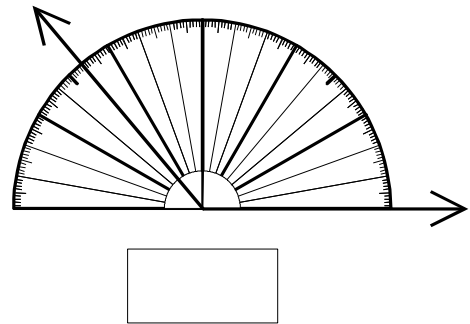
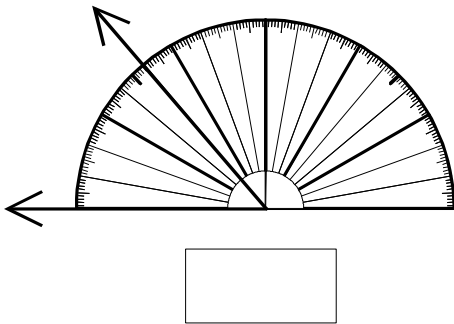
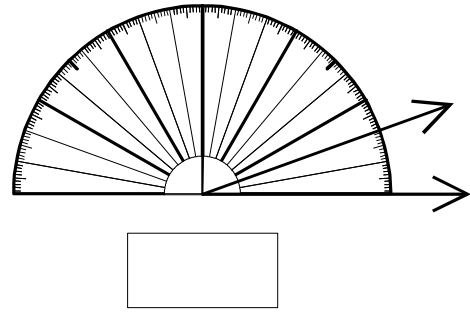
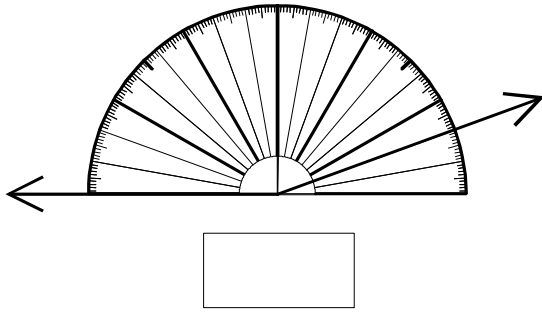


UTILISER UN RAPPORTEUR SIMPLIFIÉ

Exercice 1 : Indiquer en degrés la mesure de l'angle formé par les couples de flèches :



Exercice 2 : Mesurer, en degrés, les angles saillants formés par les couples de flèches :

